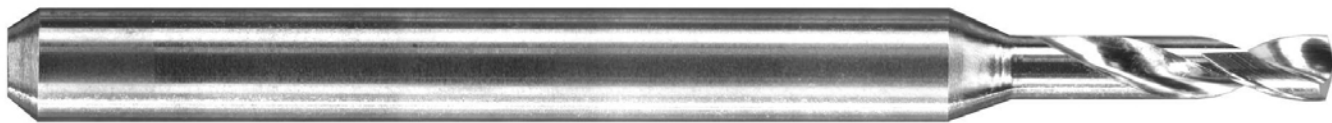


Wiertło węglikowe do slotów

Slot drill

250

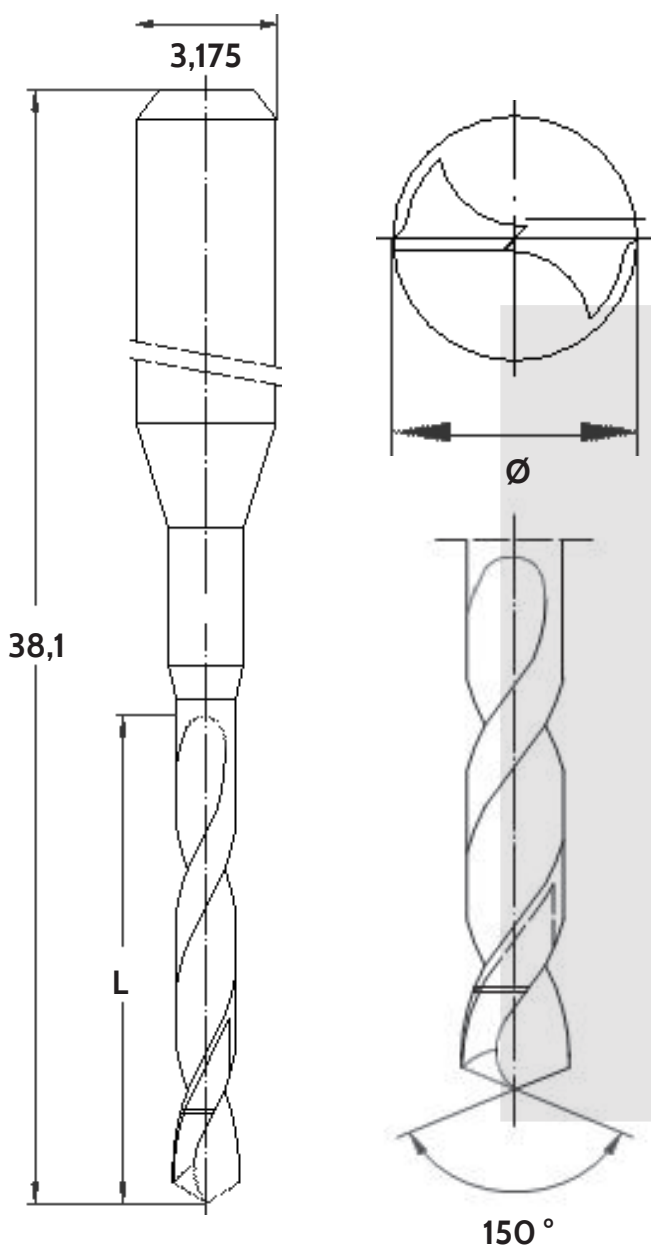


Zastosowanie/korzyści:

- wiercenie slotów
- redukcja odchytek

Application/Advantages:

- drilling slots
- reduction of deviation



250						
Ø [mm]	L [mm]					
	1,8	4,0	5,0	5,5	7,0	8,5
0,30	X*					
0,35		X*				
0,40				X*		
0,45			X*			
0,50				X	X	
0,55				X	X	
0,60				X	X	
0,65				X	X	
0,70				X*	X	X
0,75				X*	X	X
0,80				X*	X	X
0,85				X*	X	X
0,90				X*	X	X
0,95				X*	X	X
1,00						X
:						:
1,25						X
1,30						X
:						:
2,50						X

*zapytaj

* on request