

Frez 2-piórowy kulisty, stożkowy

CCT 2CB



ZASTOSOWANIE: stopy CoCr, tytan/stopy tytanu

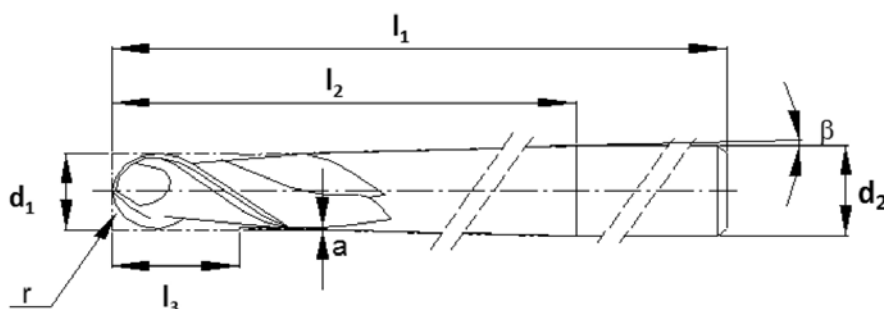
POKRYCIE: super azotek

MATERIAŁ SKRAWAJĄCY: węglik spiekany

TYP KOŃCÓWKI FREZA: kulisty

KĄT POCHYLENIA SPIRALI (HELIX ANGLE): $\lambda = 30^\circ$

| | |
|-----------|----------------------|
| d1 | średnica |
| l3 | długość robocza |
| l1 | długość całkowita |
| l2 | długość szyjki |
| d2 | średnica uchwyty |
| z | ilość ostrzy tnących |
| φ | kąt stożka |
| r | promień naroża |



| l.p. | d1 [mm] | r [mm] | l3 [mm] | l1 [mm] | l2 [mm] | d2 [mm] | z | a [mm] | φ [°] | Nr katalogowy |
|------|---------|--------|---------|---------|---------|---------|---|--------|---------------|---------------|
| 1. | 0,60 | 0,30 | 4,00 | 48,00 | - | 3,00 | 2 | 0,025 | 4,50 | 302031 |
| 2. | 0,60 | 0,30 | 4,00 | 53,00 | - | 6,00 | 2 | 0,025 | 4,50 | 302032 |
| 3. | 1,00 | 0,50 | 8,00 | 50,00 | - | 3,00 | 2 | 0,025 | 2,12 | 302033 |