

Micro cutting tools

HPTec MICRO-Line

do grafitu

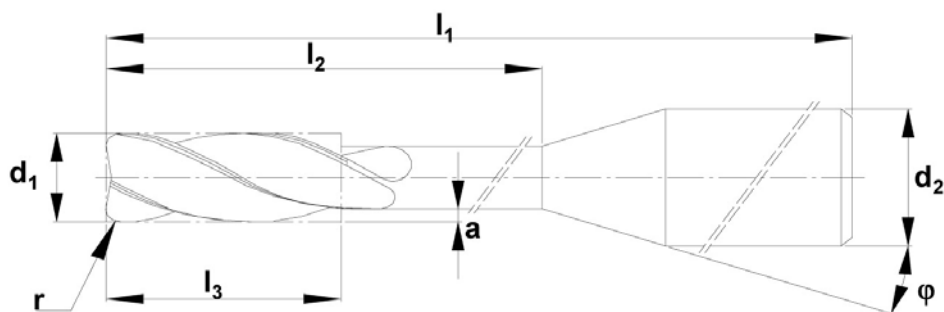
for graphite

RDK 350



Frez węglkowy 2-piórowy
z promieniem naroża
(pokrycie diamentowe) do grafitu

2-Flute router with corner radius
(diamond coated),
for graphite



TYP: RDK 350

NORMA: HPTec Standard

KĄT POCHYLENIA SPIRALI: $\lambda = 40^\circ$

UCHWYT WALCOWY: DIN 6535 HA

POKRYCIE: Diamentowe

MATERIAŁ SKRAWAJĄCY: Węglík spiekany

TYPE: RDK 250

STANDARD: HPTec Standard

HELIX ANGLE: $\lambda = 40^\circ$

STRAIGHT SHANK: DIN 6535 HA

COATING: Diamond

CUTTING MATERIAL: Solid carbide

d_1 [mm]	r [mm]	l_3 [mm]	l_1 [mm]	l_2 [mm]	d_2 [mm]	z	a [mm]	ϕ [°]	Nr katalogowy
2,00	0,10	10,00	50,00	14,00	3,00	3	-	15	511500
3,00	0,20	10,00	50,00	-	3,00	3	-	-	511501
4,00	0,10	15,00	60,00	-	4,00	3	-	-	511505
6,00	0,30	-	78,00	-	6,00	3	-	-	511510